

Flexy Compact

Soğutmalı havuz, dolaplı, statik fanlı (4 GN tepsi kapasiteli), tekerlekli, LED aydınlatmalı üst raf

SIRA # _____

MODEL # _____

ADI # _____

SIS # _____

AIA # _____



322065 (F11C4KW02S)

Soğutmalı havuz, dolaplı, statik fanlı (4 GN tepsi kapasiteli), tekerlekli, LED aydınlatmalı üst raf, iki adet paslanmaz çelik tepsi kaydırma, Y=750 mm

Ana Özellikler

- 0,1°C hassasiyetle ayarlanabilen sıcaklık kontrolü.
- HACCP yönetmeliklerine uygun, ısı değişimlerinde görsel alarm veren dijital kontrollü termostata sahiptir.
- Yiyecekleri gastronom konteynerlerde servis etmek için tasarlanmıştır.
- Doğru sıcaklıkta sunulan yiyecekler, Afnor Standartlarına göre çekirdek (merkez) sıcaklığını korur.
- Otomatik defrost, evaporatörlerin temizlenmesini ve havuzun verimli soğutmasını garanti eder.
- 150 mm yükseklikte GN1/1 küvete uygundur.
- Kaplardaki sürekli soğuk hava akışı, yiyeceklerin doğru sıcaklıkta tutulmasını sağlar. Güçlü yardımcı radyal fanlar sayesinde homojen sıcaklık ve hızlı soğutma sağlar. Silindirik paslanmaz çelik hava difüzörleri sürekli hava sirkülasyonu sağlar.
- Mükemmel kompakt tasarım, yerden tasarruf sağlayan ortamlar için idealdir.
- Üçüncü taraf kuruluşlar tarafından onaylanmış CB ve CE sertifikalı.
- Operatör tarafında yumuşak kapanan kapılar.
- Alt kısmında, ekstra depolama için ideal, kapaklı soğutmasız dolap bulunur.
- Çevrimiçi yapılandırma aracında, farklı renkler, tepsi alanları, üst raflar, istenen çapta ayaklar/tekerlekler, çocuklar için 750 mm yükseklik gibi seçenekler bulunmaktadır.
- LED ışıklarla donatılmış üst raf.
- Ayakları ve tekerlekleri örtmek için opsiyonel olarak süpürgelik takılabilir.
- Gömme montajlı AISI 304 paslanmaz çelik tepsi alanı uzun kenarlara monte edilmiştir ve ünitenin kapılardan geçişini kolaylaştırmak için katlanabilir.
- Operatörün bulunmadığı servis hatlarına uygundur.
- Ünite, 2 döner ve 2 frenli olmak üzere 125 mm tekerlekler üzerine monte edilmiştir.
- Yüzeyin daha iyi şekilde görülebilmesi için tasarlanmış A tipi şık üst raf, yiyeceklerin göz alıcı şekilde sergilenmesini sağlar.
- Kavisli cam.
- 2, 3, 4 GN küvetleri alacak boyutlarda seçenekler mevcuttur.
- Şık, minimalist cam yapısı sayesinde yiyecek ve toz tutmaz ve temizliği kolaylaştırır.

Konstruksiyon

- Sıcaklık göstergeli elektronik kontrol.
- Suyun kolayca drenaja doğru akabilmesi için hazne tabanı eğimlidir.
- Temizleme işlemlerini kolaylaştırmak için havuzun köşeleri yuvarlatılmıştır; tümüyle AISI 304 paslanmaz çeliktir. Ayrıca bir drenaj deliği mevcuttur.
- Suya karşı koruma sınıfı: IPx2
- Alt kısım, eşit soğutma sağlamak için bakır borularla donatılmıştır. Bu sistemde hava, soğuk yüzeye temas sayesinde soğutulur. Soğutulan hava daha sonra yardımcı radyal fanlar ile dağıtılır.

Onay: _____

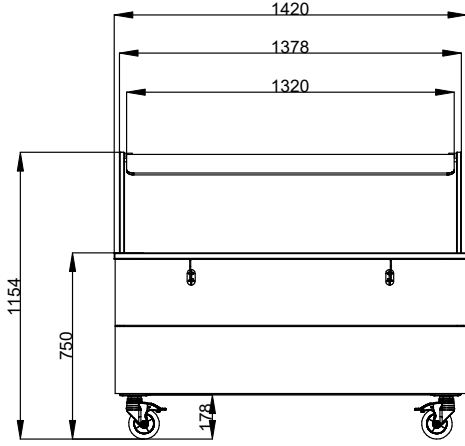
- Tamamen AISI 304'ten yapılmış üst raf.
- AISI 304'ten yapılmış üst yüzey.
- 4 tarafta lamine panel ile sağlam konstrüksiyon.

Sürdürülebilirlik

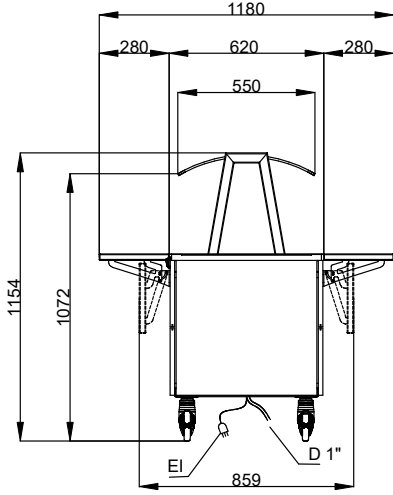


- En düşük çevre etkisi için (GWP = 3) - hidrokarbon soğutucu gaz R290 - CFC ve HCFC içermez.
- Siklopentanlı yüksek yoğunluklu genişletilmiş poliüretan köpük, enerji dağılımını azaltmak için mükemmel bir yalıtım sağlar.
- %84 daha hızlı soğuma süresi (statik soğutmalı hazneye kıyasla) ile operatörün makineleri yalnızca gerektiğinde açmasına olanak tanır ve enerji tüketimini azaltır.

Ön

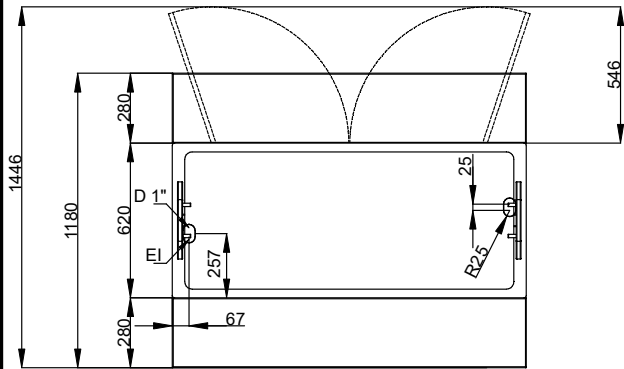


Yan



D = Drenaj
EI = Elektrik bağlantısı

Üst

**Elektrik:**

Voltaj: 220-240 V/1N ph/50 Hz
Elektrik gücü max: 0.59 kW

Temel bilgiler:

Kapı adedi: 2
Dış boyutlar, Genişlik: 1420 mm
Dış boyutlar, Derinlik: 1180 mm
Dış boyutlar, Yükseklik: 1154 mm
Net ağırlık: 158.5 kg
Ambalaj yüksekliği: 1184 mm
Ambalaj genişliği: 899 mm
Ambalaj derinliği: 1460 mm
Ambalajlı hacim: 1.55 m³
Üst tabla sıcaklığı: -10 / 0 °C
Üst tabla sıcaklığı: -10 / 0 °C

Sürdürülebilirlik

Ses seviyesi: 64 dBA